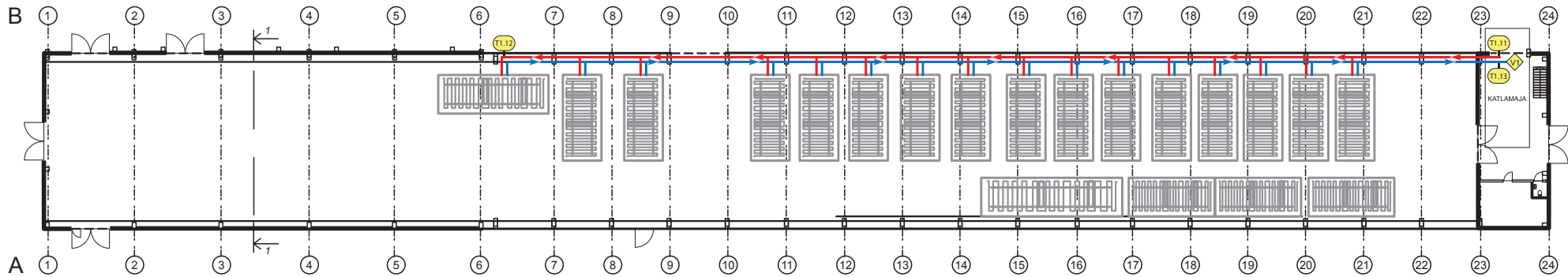
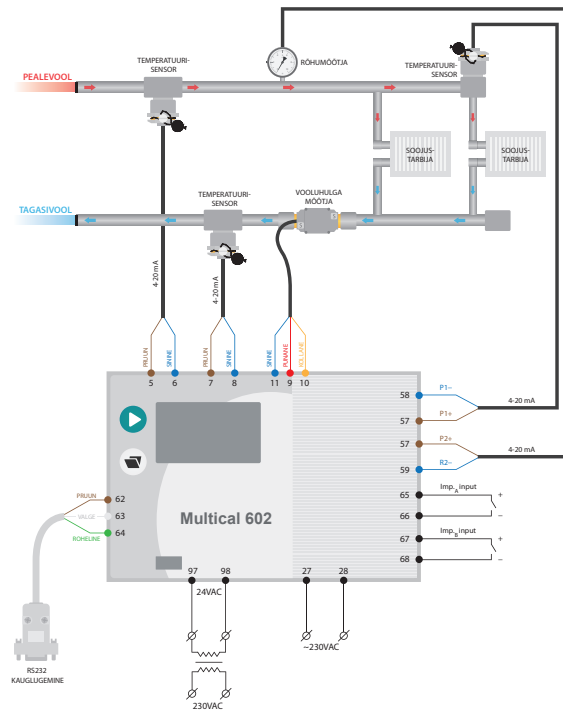
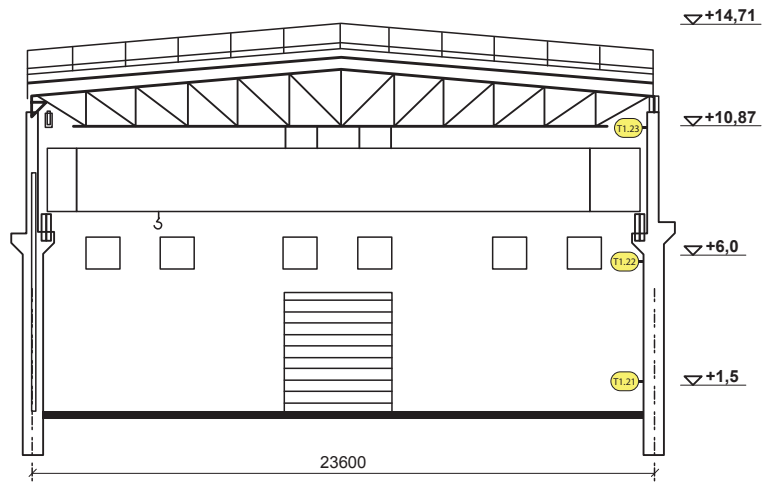


# SOOJUSENERGIA JA KAOENERGIA ARVESTUS



## LÕIGE 1



$$Q = c_p \times m \times r \times dT$$

$Q$  = soojuse kogus (W)  
 $c_p$  = erisoojus (J/kg.K)  
 $m$  = vooluhulk ( $m^3/s$ )  
 $r$  = vee tihedus ( $Kg/m^3$ )  
 $dT$  = temperatuuride vahe ( $^{\circ}C$ )

- Pealevoolu toru. DN=100mm. L=100m.
- Tagasivoolu toru. DN=100mm. L=100m.
- T Temperatuuri sensor.
- V Vooluhulga mõõtja.